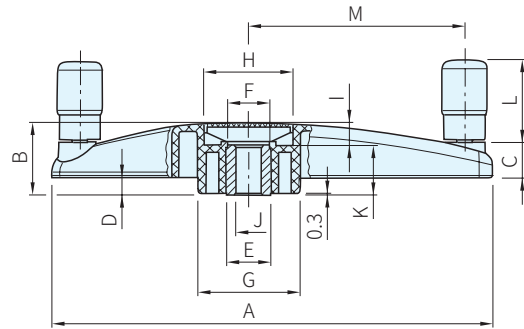


RoHS



本體		中心蓋		把手		入子	
材質	顏色	材質	顏色	材質	顏色	材質	處理
PP	霧黑	PBT	C1~C6	PP	霧黑	SS400	染黑

品號		中心蓋 顏色	A	B	C	D	E	F	G	H	I	J H7	K	L	M	最大力矩 Nm	最大耐衝擊 J	質量 g	庫存
TYPE	NO.																		
ETK-010	C1	黑色	400	54	28	12	35	33	80	70	14	20	38	65	178	320	18	980	△
	C2	橘色																	△
	C3	灰色																	△
	C4	黃色																	△
	C5	藍色																	△
	C6	紅色																	△

SP. 特長

- 提供極佳的握感及操作性和安全性

訂貨： TYPE - NO. 交期： 10 天

 ETK-010 - C1
 29451 - C1
PS. 備註

- 手輪追加加工請參閱本單元
- 可搭配手輪端蓋SGR184、SGR184.5，請參閱本單元
- 旋轉把手I.631+X，不可拆卸
- 中心蓋可以單獨購買，歡迎洽詢
- 中心蓋顏色



中心蓋品號		中心蓋顏色
TYPE	NO.	
29451	C1	黑色
	C2	橘色
	C3	灰色
	C4	黃色
	C5	藍色
	C6	紅色

